



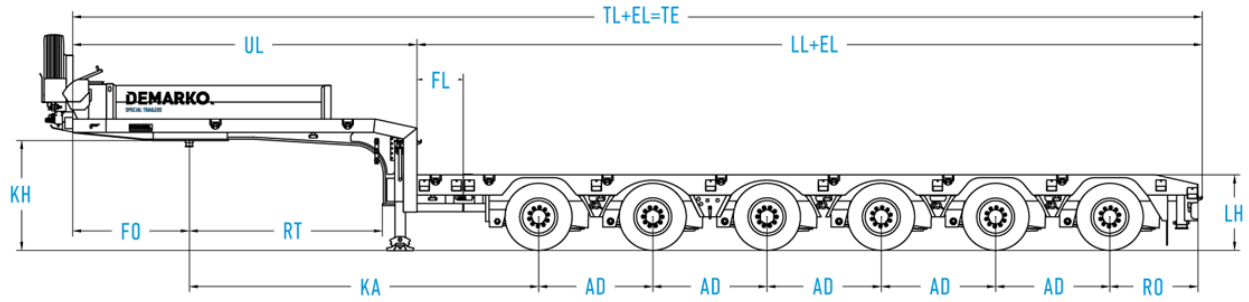
NACZEPY NISKOPODWOZIOWE – SERIA **ST**

Seria ST to najpopularniejsza seria naczep DEMARKO, o najbardziej uniwersalnej charakterystyce. Mnogość modyfikacji i akcesoriów jakie oferują naczepy serii ST gwarantują ich wielofunkcyjność i efektywność w transporcie ponadnormatywnym. Modułowość konstrukcji pozwala na jej wielokrotne wydłużanie oraz poszerzanie. Różne warianty montażu osi pozwalają na szereg konfiguracji, umożliwiając nawet hydraulicznie wymuszony skręt sterowany bezprzewodowym pilotem.

Funkcjonalność naczep niskopodwoziowych DEMARKO zapewniają m.in.:

- stół pośredni, który w zależności od wymiarów może być wyposażony w gniazda kłonicowe, poszerzenia teleskopowe a nawet zagłębienia na koła,
- zagłębienia na koła maszyn budowlanych (z możliwością wypełnienia przy przewożeniu innych ładunków),
- estakada ładunkowa wyrównująca poziom dolnego pokładu ładunkowego z balkonem przy przewożeniu długich ładunków,
- najazdy aluminiowe z możliwością montażu z tyłu naczepy oraz przy łabędziej szyi,
- zabezpieczenie ładunku w postaci burt aluminiowych na szyi, kłonic stalowych wpuszczonych w gniazda w pokładzie i profilu naczepy oraz pasów z napinaczami wykorzystujących szereg uchwytów do mocowania ładunku,
- skrzynie narzędziowe montowane na ścianie przedniej oraz pod naczepą,
- schowki na kłonicę oraz na najazdy aluminiowe.

Naczepy serii ST to doskonałe rozwiązanie dla firm, które potrzebują naczep do różnorodnych zastosowań i bardziej ogólnego charakteru ich eksploatacji. W sumie produkujemy aż 10 wariantów, od 2 do 10 osi, w tym wersję 3-osiową light oraz dwa warianty naczepy 8-osiowej.



ST – 6-OSIOWA

PODSTAWOWE WYMIARY

TL	Długość całkowita	13.450 mm
EL	Długość rozciągu	1 x 6.300 mm
TE	Długość całkowita po rozciągu	19.750 mm
W	Szerokość	2.550 mm
KH	Wysokość sprzęgu	1.240 mm
LH	Wysokość pokładu ładunkowego	900 mm
FL	Długość części stałej za szyją	550 mm
LL	Długość dolnego pokładu ładunkowego	9.350 mm
UL	Długość górnego pokładu ładunkowego	4.100 mm
FO	Zwis przedni	1.400 mm
RO	Zwis tylni	1.050 mm
RT	Promień skrętu ciągnika	2.300 mm
RA	Promień skrętu naczepy	1.651 mm
AD	Rozstaw osi	1.360 mm
KA	Odległość od sworznia królewskiego do 1-ej osi	4.160 mm

MASY

Maksymalny nacisk na siodło	25.000 kg
Nacisk na osie	60.000 kg
Masa całkowita pojazdu	85.000 kg
Masa własna	13.800 kg
Dopuszczalna ładowność	71.200 kg

Podane wymiary i masy są orientacyjne i mogą się różnić w zależności od konfiguracji i wyboru wyposażenia dodatkowego. Zmiany konstrukcji i wyposażenia zastrzeżone. Mogą występować pewne różnice między wersjami wprowadzonymi na rynek w poszczególnych krajach.